

air-o-chill
Blastchiller-freezer 50-50 kg, 10x
1/1GN, remote

ITEM # _____

MODEL # _____

NAAM # _____

SIS # _____

AIA # _____

**727670 (AOFPS101CR0)**

AIR-O-CHILL
BLASTCHILLER-FREEZER
50-50kg, verstelbaar
geleiderrek met geleiderset
voor 10x 1/1-65GN of 10x
bakkerijnorm 400x600mm
(36 niveaus met 20mm
afstand mogelijk), cruise
cycle, soft-hard chilling,
shock-freezing, turbo
cooling, 2 keuze
programma's, smart defrost,
3-punts
kerntemperatuurvoeler, USB
poort, REMOTE

Belangrijkste Gegevens

- Blast Freezing cyclus: 50 kg van 90 ° C naar -18 ° C in minder dan vier uur.
- Blast Chilling cyclus: 50 kg van 90 ° C naar +3 ° C in minder dan 90 minuten.
- Soft Chilling (lucht temperatuur 0 °C).
- Hard Chilling (lucht temperatuur -20 ° C).
- Blastfreezing (temperatuur instelbaar tot -41 ° C.)
- Turbo koeling: non-stop modus op vooringestelde temperatuur; ideaal voor een continu proces.
- Cruise: de Blastchiller stelt automatisch de parameters in voor de snelste en optimale chillcyclus (aan de hand van kerntemperatuurmetingen)
- Twee gespecialiseerde cycli: P1 brengt de temperatuur van het roomijs terug naar -14 ° C (gemeten in de kern als de sensor is gebruikt). Als de ingestelde temperatuur is bereikt, wordt de tijdelijke bewaarfase automatisch gestart om de temperatuur op -14 ° C te houden. P2 brengt de temperatuur naar -36 ° C / -40 ° C voor een oneindige tijd, terwijl de ventilatie in werking blijft. De temperatuur is instelbaar tot -40 ° C zonder de cyclus te onderbreken, zodat het roomijs lang in de vrieskast bewaard kan worden.
- Bedieningspaneel heeft verschillende standen (programmeerbare parameters): Tijd/kerntemperatuur stand volgens NF en UK richtlijnen, Tijd/lucht temperatuur/kerntemperatuur stand in te stellen naar landelijke richtlijnen. 3 x 1-punts probe of 1 x 3-punts probe (als optie). Ideaal voor vlees. Handmatige of automatische ontdooistanden.
- 3-punts kerntemperatuursensor, met automatische detectie als de sensor in gebruik is.
- Cycli op basis van de kerntemperatuurmeter maken gebruik van ARTE (Algorithm for Remaining Time Estimation) om de resterende programmatijd in te schatten.
- Bedieningspaneel is voorzien van twee grote displays waarop tijd, kerntemperatuur, resterende tijd, alarm en service informatie wordt getoond.
- Alle informatie met betrekking tot de verschillende handelingen van de oven worden opgenomen: datum, tijd, cyclus, kerntemperatuur, bewaartemperatuur, conform HACCP eisen.
- Binnenkamer is op meerdere manieren in te delen. Hij is geschikt voor 10x1/1 GN bakken (36 verschillende posities met een onderlinge afstand van 20mm). Ook is de kamer geschikt voor Bakkerijnorm platen of bakken, en voor 18 ijsbakken van 5 kg per stuk (125x165x360)(hxbxd).
- Akoestisch alarm gaat af wanneer de cyclus eindigt of abnormaal wordt beëindigd.
- USB aansluiting om HACCP data te downloaden van de blastchiller (tijd, oventemperatuur, alarmen en kerntemperatuur).
- Geschikt voor een omgevingstemperatuur tot 43° C.

Constructie

- De belangrijkste onderdelen van roestvrijstaal AISI304.
- Ontwikkeld en geproduceerd door een ISO 9001

Gekeurd: _____

en ISO 14001 gecertificeerd bedrijf.

- Verdampers met roestwerende bescherming.
- Motoren en ventilator IP23 waterdicht beschermd.
- PC-aansluiting op aanvraag, poort RS 485.
- Binnenkamer met volledig afgeronde hoeken.
- Milieuvriendelijk: R404a als koelmiddel.
- Afnembare magnetische deurafsluitingen met hygiënisch ontwerp.
- Ventilator op een scharnierend paneel voor eenvoudige toegang tot de verdampers voor reiniging.
- Automatisch randverwarming van de deurstijl zorgt dat u bij lage temperaturen ook de deur kunt openen.
- Thermostatisch expansieventiel zorgt voor optimale efficiëntie van de koelunit.
- Magneetkleppen.
- Afval kan via de afvoer worden afgevoerd maar kan ook worden verzameld in een optionele afvalhouder.
- Vereist een externe koelverbinding.

Duurzaamheid

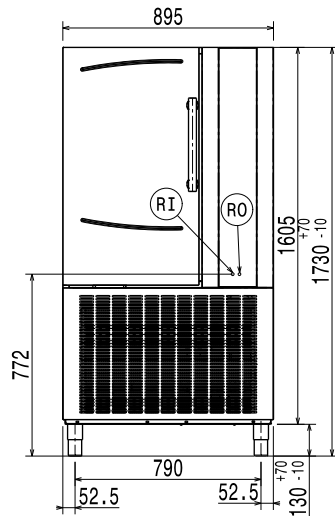


- Houdt temperatuur vast op +3 ° C (automatisch geactiveerd aan het einde van iedere blastchillingscyclus.)
- Hoge dichtheid polyurethaan isolatie, 60 mm dikte, HCFK en CFK-vrij.

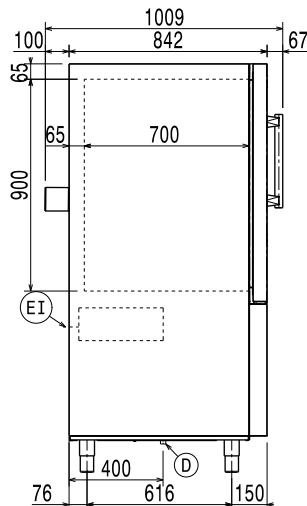
Optionele Accessoires

- Kit HACCP EKIS aansluiting voor LW en CW snelkoeler/vriezers PNC 880183
- Kerntemperatuurvoeler, 1-punt PNC 880213
- Kerntemperatuurvoeler, 2-punten PNC 880214
- Patisserie rooster in rilsan, voor blast chiller, lengthwise (600x400mm) PNC 880294
- Rilsan rooster GN 1/1 PNC 881061
- Geluidssignalering bij einde cyclus en service alarm, voor air-o-chill blastchiller-freezer met USB PNC 881143
- 2 rvs roosters GN 1/1 PNC 921101
- KIT HACCP EKIS PNC 922166

Front aanzicht

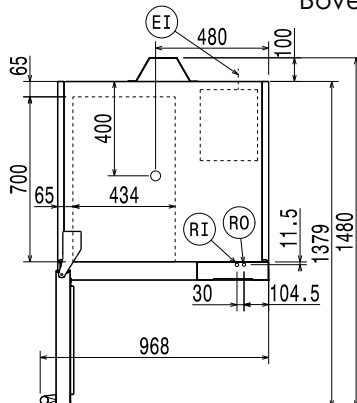


Zij aanzicht



D = Afvoer
EI = Elektrische aansluiting
RO = Remote aansluiting

Boven aanzicht



Elektrisch

Voltage:	
727670 (AOFPS101CR0)	220-240 V/1 ph/50/60 Hz
Aangesloten vermogen:	0.42 kW
Ontdooi vermogen	4.48 kW

Aansluiting vereist via een werkschakelaar of een wandcontactdoos met steker.

Note: Elektrisch vermogen en ontdooi vermogen zijn noodzakelijk voor de installatie.

Installatie:

Vrije ruimte rondom de blastchiller	5 cm aan de zijkanten en de achterzijde
-------------------------------------	---

Zie de handleiding voor gedetailleerde informatie over de opstelling en aansluiting van de blastchiller.

Capaciteit:

Capaciteit - GN	10 - 1/1-65 Gastronorm
Maximale belading:	50 kg

Algemene Gegevens:

Deur scharnieren:	Links
Afmetingen, extern, breedte:	895 mm
Afmetingen, extern, diepte:	1009 mm
Afmetingen, extern, hoogte:	1730 mm
Binnenafmeting, breedte:	434 mm
Binnenafmetingen, diepte:	700 mm
Binnenafmetingen, hoogte:	900 mm
Gewicht, netto:	220 kg
Koel-vries capaciteit per cyclus (NF regels):	36 kg - 36 kg
Koel-vries capaciteit per cyclus (UK regels):	50 kg - 50 kg
Aantal bevestigingspunten en afstand:	33; 25 mm

Overige koeling gegevens:

De blastchiller dient aangesloten te worden op een remote koelaggregaat (niet inbegrepen bij de standaard levering)

Aanbevolen koelvermogen*	3100 W
Bij verdampings temperatuur	-30 °C
Bij condensatie temperatuur	45 °C
Max. omgevings temperatuur	32 °C
Remote afvoer aansluiting	16 mm
Remote toevoer aansluiting	9.5 mm

*Het koelvermogen is berekend met 20 meter tussenliggend leidingwerk, in rechte lijn, zonder bochten.

[NOT TRANSLATED]

Geluidsniveau:	64 dBA
Koelmiddel:	R404A
Klimaat klasse	5